

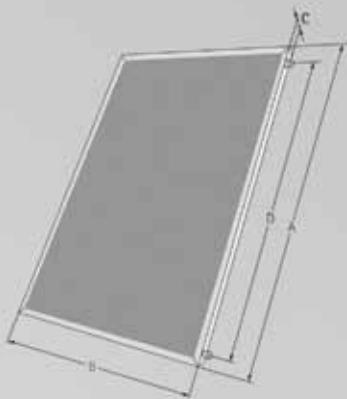


Energiesparen und Klimaschutz serienmäßig

Technische Dokumentation

Solartechnik

Flachkollektoren CFK-1/TopSon F3-1/F3-1Q • Vakuum-Röhrenkollektor CRK



TopLine / ComfortLine

Hochleistungs-Flachkollektoren TopSon F3-1 / F3-1Q

Hochleistungs-Flachkollektoren CFK-1

für Solaranlagen zur Warmwasserbereitung

für Solaranlagen zur Heizungsunterstützung

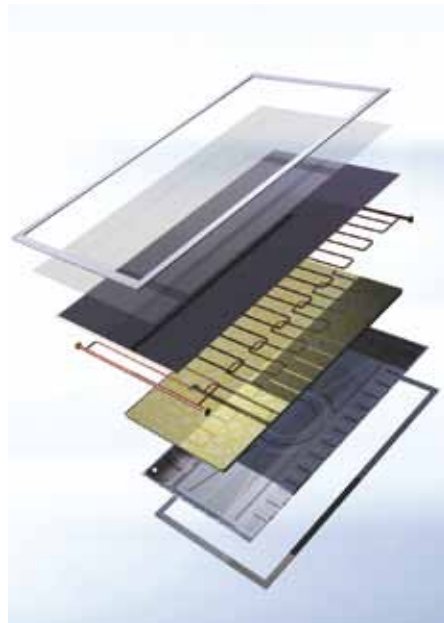


Abbildung: TopSon F3-1

Die Vorteile der Wolf Hochleistungs-Flachkollektoren auf einen Blick

- Hochleistungs-Flachkollektoren geprüft nach EN 12975 mit Top-Energieausnutzung
Der Mindestertrag für die Förderung ist nachgewiesen
- Zertifiziert nach Solar-Keymark
- Die Bedingungen des Umweltzeichens „Blauer Engel“ nach RAL UZ 73 werden erfüllt
- Tiefgezogene, hoch witterungsbeständige Kollektorwanne aus Aluminium
- Wärmedämmung aus Steinwolle, 60 mm dick für minimale Auskühlverluste, TopSon F3-1/F3-1Q zusätzlich mit seitlicher Wärmedämmung
- Absorber mit hochselektiver Beschichtung für sehr hohen Ertrag; Bauform als Mäander (TopSon F3-1/F3-1Q) oder als Harfe (CFK-1) garantieren gleichmäßige Durchströmung und effektive Funktion
- Dehnungskompensatoren zwischen den Kollektoren
- Sicherheitsglas 3,2mm (TopSon F3-1/F3-1Q) bzw. 3,0mm (CFK-1) dick, hagelschlaggeprüft nach EN 12975, thermisch vorgespannt, TopSon F3-1/F3-1Q mit erhöhter Lichtdurchlässigkeit
- EPDM Dichtung mit einteiliger Griffleiste verpresst
- Bei TopSon F3-1/F3-1Q bis zu 5 Kollektoren einseitig anschließbar, Anschlussseite rechts/links wählbar
- Bei TopSon F3-1/F3-1Q Glashalteleiste auch in schwarzgrau (für besondere optische Anforderungen)
- Flachkollektoren TopSon F3-1 und CFK-1 für Hochformat, TopSon F3-1Q für Querformat
Mit verschiedenen Montage-Sets (Zubehör) individuell montierbar:
 - Indach-Montage-Set, für Falz-Ziegel-, Schiefer und Mönch-Nonne-Eindeckung
 - AluPlus Aufdach-Montage-Set für Falz-Ziegel-, Biber-, Schiefer-, Well- und Blechdach-Eindeckung
 - AluFlex-U Aufstellgerüst für waagerechte Fläche
 - AluFlex-U Aufstelldreiecke zur Optimierung des Einstrahlwinkels bei flachen Dächern (einstellbar 20°, 30°, 45°) für Falz-Ziegel-, Biber-, Schiefer-, Well- und Blechdach-Eindeckung
 Die Verbindung zwischen der Dachkonstruktion und den Aufstellgerüsten muss bauseits durch einen Fachmann erfolgen. Bei der Auslegung der Verbindungselemente sind die geltenden Normen und Regeln zu beachten.
- 5 Jahre Gewährleistung

Technische Daten

TopSon F3-1
CFK-1



TopSon F3-1Q

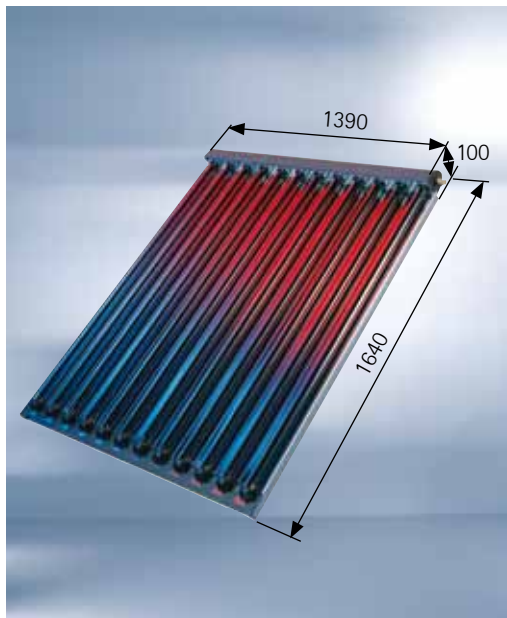


TYP		TopSon F3-1	TopSon F3-1Q	CFK-1
Länge	A mm	2099	1099	2099
Breite	B mm	1099	2099	1099
Tiefe	C mm	110	110	110
Vorlauf-/Rücklauf	D mm	1900	900	1900
Anschlüsse (flachdichtend mit Überwurfmutter)	G	¾"	¾"	¾"
Aufstellwinkel		15° bis 75°	15° bis 75°	15° bis 75°
optischer Wirkungsgrad *	%	80,4	77,0	76,7
Wärmeverlustkoeffizient a ₁ *	W/(m ² K)	3,235	3,434	3,669
Wärmeverlustkoeffizient a ₂ *	W/(m ² K)	0,0117	0,011	0,018
maximale Stillstandstemperatur	°C	194	190	196
Einstrahlwinkel-Korrekturfaktor K _{50°} *	%	94,0	94,0	95,0
Wärmekapazität C *	kJ/(m ² K)	5,85	5,88	7,78
max. Betriebsüberdruck	bar	10	10	10
Bruttofläche	m ²	2,3	2,3	2,3
Aperturfläche	m ²	2,0	2,0	2,1
Füllinhalt	Ltr.	1,7	1,9	1,1
Gewicht (leer)	kg	40	41	36
empfohlene Durchflussmenge je Kollektor	Ltr./h	30 - 90	30 - 90	90
Wärmeträgermedium		ANRO (unverdünnt)	ANRO (unverdünnt)	ANRO (unverdünnt)
Solar-Keymark Registernr.		011-7S260F	011-7S2439F	011-7S591F

* Werte nach EN 12975 bezogen auf Aperturfläche

ComfortLine

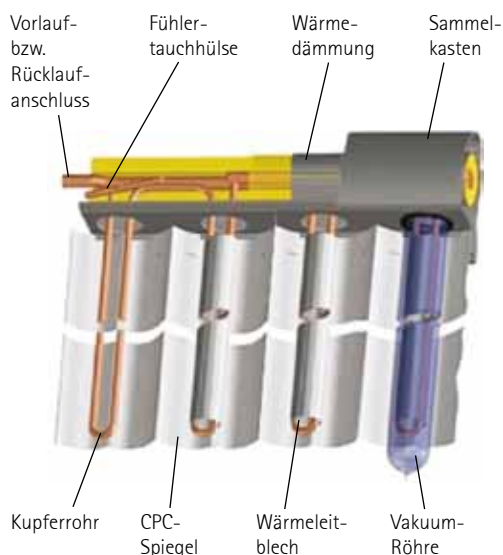
Hochleistungs-Vakuum-Röhrenkollektoren CRK
für Solaranlagen zur Warmwasserbereitung
für Solaranlagen zur Heizungsunterstützung



Die CRK-Vorteile auf einen Blick

- Zertifiziert nach Solar-Keymark
- Die Kollektoren CRK erfüllen die Anforderungen des Umweltzeichens „Blauer Engel“ nach RAL UZ 73
- Leistungsstark: hohe Leistung auf kleinstem Raum, hohe Erträge vorwiegend in der Übergangszeit, besonders geeignet für die Kombination von Brauchwassererwärmung mit Heizungsunterstützung
- Langlebig: Direktdurchströmter Kollektor nach dem Thermoskannenprinzip; ermöglicht lebenslanges Vakuum und damit hohe Dämmung
- Konstant: Absorber mit hochselektiver Schicht auf der Außenseite der inneren Glasröhre im Hochvakuum und damit geschützt vor Umwelteinflüssen; keine Degradation, dadurch dauerhaft hoher Wirkungsgrad
- Flexibel: modular auszulegen und den Platzverhältnissen auf dem Dach anzupassen
- Hohe Ästhetik: elegantes Erscheinungsbild durch geringen Rohrdurchmesser, optimierten Rohrabstand und gelungenes Design
- Montagefreundlich: kompakt und handlich; komplett vormontiert; fertig zum Anschluss, für die Montage der Kollektoren auf der Ziegel-Eindeckung und Freiaufstellung
- Gewährleistung: 5 Jahre

Technische Daten



Der CPC-Spiegel (Compound Parabolic Concentrator) erhöht die Effizienz der Röhren durch seine Spiegelgeometrie. Durch diese fällt auch diffuses Sonnenlicht bei einem ungünstigen Einstrahlwinkel auf den Absorber.

Vakuum-Röhrenkollektor	Typ	CRK-12
Anschlüsse (Klemmringverschraubung MS)	mm	15
Aufstellwinkel		15° bis 90°
Absorption (Energieaufnahme)	%	> 93,5
Emission	%	≤ 6
optischer Wirkungsgrad *	%	64,2
Wärmeverlustkoeffizient a_1 *	W/(m ² K)	0,885
Wärmeverlustkoeffizient a_2 *	W/(m ² K ²)	0,001
maximale Stillstandtemperatur	°C	272
Einstrahlwinkel-Korrekturfaktor K_{50} *	%	89 / 99
longitudinal / transversal		
effektive Wärmekapazität *	C_{eff} in kJ/(m ² K)	8,416
max. Betriebsüberdruck	bar	10
Druckverlust (bei 15 Ltr./h x m ² und 40°C)	mbar	5
Anzahl der Vakuumröhren je Kollektor	Stück	12
Glasrohrdurchmesser	mm	47 / 36 / 1,6
Bruttofläche	m ²	2,28
Aperturfläche	m ²	2,0
Füllinhalt	Ltr.	1,6
Gewicht (leer)	kg	37,6
Wärmeträgermedium		ANRO LS (unverdünnt)
Solar-Keymark Registernr.		011-75321 R

* Werte nach EN 12975

Regelungen

TopLine Solartechnik



Solarmodul SM1

- Erweiterungsmodul zur Regelung eines Solarkreises
- In Verbindung mit Wolf-Heizgeräten höhere Energieeinsparung durch intelligente Speichernachladung, d.h. Sperrung der Speichernachladung bei genügend hohem Solarertrag
- Wärmemengenerfassung mit externem Wärmemengenzähler
- Funktionskontrolle für Volumenstrom und Schwerkraftbremse
- Anzeige der Soll- und Istwerte im Bedienmodul BM
- eBus-Schnittstelle
- Rast 5 Anschlussstechnik

inkl. Kollektortemperaturfühler (PT1000) und Speichertemperaturfühler (NTC 5K) jeweils mit Tauchhülsen



Solarmodul SM2

- Erweiterungsmodul zur Regelung einer Solaranlage mit bis zu 2 Speicher und 2 Kollektorfelder
- Einfache Konfiguration des Reglers durch Auswahl von vordefinierten Anlagenvarianten
- In Verbindung mit Wolf-Heizgeräten höhere Energieeinsparung durch intelligente Speichernachladung, d.h. Sperrung der Speichernachladung bei genügend hohem Solarertrag
- Wärmemengenerfassung mit externem Wärmemengenzähler für alle Konfigurationen
- Funktionskontrolle für Volumenstrom und Schwerkraftbremse
- Auswahl der Speicherbetriebsart (Vorrang-, Nachrang- und Parallelbetrieb)
- Anzeige der Soll- und Istwerte im Bedienmodul BM
- eBus-Schnittstelle mit automatischem Energiemanagement
- Rast 5 Anschlussstechnik

inkl. Kollektortemperaturfühler (PT1000) und Speichertemperaturfühler (NTC 5K) jeweils mit Tauchhülsen



Bedienmodul BM-Solar

- erforderlich bei Solarmodul SM1 und SM2 für eine Heizgerät-unabhängige Solarregelung (Stand-Alone-Betrieb)
- LC-Display
- Bedienung durch Drehknopf mit Tastfunktion
- eBus-Schnittstelle



Bedienmodul BM-Solar Grafik

- einsetzbar für SM1 und SM2 alternativ zu BM-Solar
- Grafikdisplay mit Hintergrundbeleuchtung
- einfache Menüführung durch Klartextanzeige
- grafische Darstellung von Anlagenschemen, Temperaturverläufen und Solarerträgen
- Bedienung durch Drehknopf mit Tastfunktion
- eBus-Schnittstelle

Solarspeicher SEM-1 / SEM-2

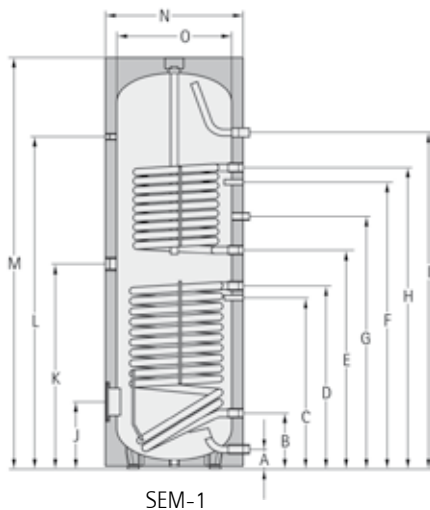
zur Warmwasserbereitung aus Stahl mit Doppelschicht-Emaillierung und mit zwei Glattrohr-Wärmetauschern,



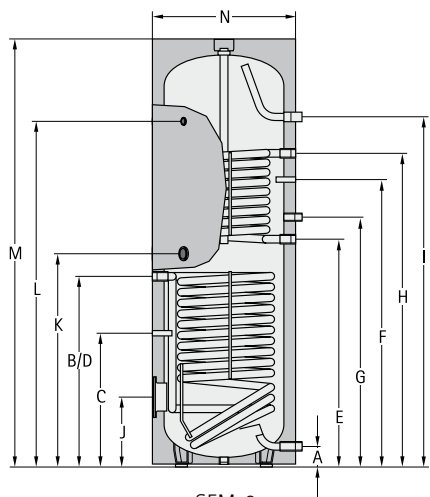
Die Vorteile des Wolf SEM auf einen Blick

- Solarspeicher aus Stahl mit Gütenachweis und Doppelschicht-Emaillierung mit zwei Glattrohr-Wärmetauschern
- Geringe Wärmeverluste durch hochwertige PU-Hartschaum- oder Polyestervlieswärmedämmung unter dem Folienmantel des Speichers
- Behälterinnenwand und Wärmetauscher korrosionsgeschützt durch Doppelschicht-Emaillierung und Magnesium-Schutzanode
- Große Wärmetauscherflächen sorgen für kurze Aufheizzeit und hohe Warmwasserdauerleistung
- Seitlicher Flansch für zusätzliche Wärmetauscher und einfache Wartung
- Anschluss für Elektrozusatzheizung
- Optimiertes Durchmesser-/Höhenverhältnis für gute Temperaturschichtung
- 5 Jahre Gewährleistung auf Standspeicher
2 Jahre auf elektrische und bewegliche Teile

Technische Daten



SEM-1



SEM-2

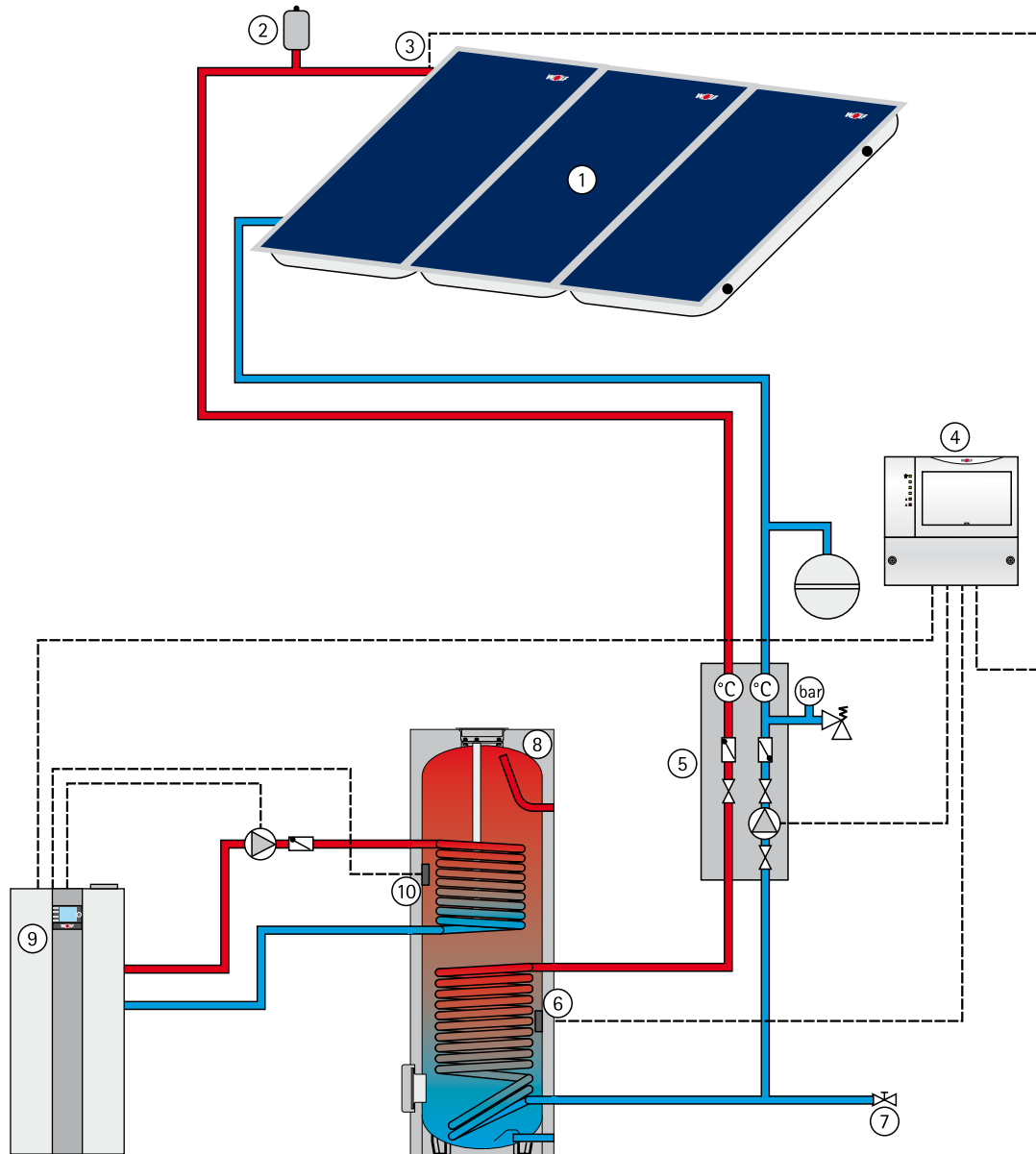
TYP	SEM-1 SEM-2	- 300	- 400	500 -	750 -	1000 -
Speicherinhalt	Ltr.	285	385	500	750	935
Speicherdauerleistung 80/60-10/45°C (Heizung)	kW - Ltr./h	20 - 490	20 - 490	20 - 490	50 - 1200	50 - 1200
Leistungskennzahl (Heizung)	NL60	2,3	4,8	6	13,5	18
Kaltwasseranschluss	A mm	90	55	99	220	220
Rücklauf Solar	B mm	815	874	305	345	345
Speicherfühler Solar	C mm	506	416	586	603	603
Vorlauf Solar	D mm	815	874	865	920	975
Rücklauf Heizung	E mm	974	987	985	1025	1340
Speicherfühler Heizung	F mm	1154	1204	1160	1185	1500
Zirkulation	G mm	1077	1092	1195	1290	1605
Vorlauf Heizung	H mm	1334	1335	1335	1475	1790
Warmwasseranschluss	I mm	1728	1586	1451	1590	1940
Flansch (unten)	J mm	324	275	335	384	384
Elektrozusatzheizung	K mm	887	915	949	970	1145
Thermometer	L mm	1504	1416	1404	1460	1810
Gesamthöhe	M mm	1794	1651	1780	1830	2180
Durchmesser mit Wärmedämmung	N mm	600	701	760	1000	1000
Durchmesser ohne Wärmedämmung	O mm	-	-	650	800	800
Kippmaß mit Wärmedämmung	mm	1898	1820	1935	2030	2350
Primär-Heizwasser	bar/°C	10/110	10/110	10/110	10/110	10/110
Sekundär-Brauchwasser	bar/°C	10/95	10/95	10/95	10/95	10/95
Flanschinnendurchmesser	mm	110	110	114	114	114
Kaltwasseranschluss	G (IG)	1" *	1" *	1"	1¼"	1¼"
Heizungsvor- / -rücklauf	G (IG)	1"	1"	1"	1¼"	1¼"
Solarvor- / -rücklauf	G (IG)	¾" **	¾" **	1"	1¼"	1¼"
Zirkulation	G (IG)	¾"	¾"	¾"	1"	1"
Warmwasseranschluss	G (IG)	1" *	1" *	1"	1¼"	1¼"
Elektrozusatzheizung	G (IG)	1½"	1½"	1½"	1½"	1½"
Thermometer	G (IG)	½"	½"	½"	½"	½"
Wärmetauscherfläche (Heizung)	m²	0,95	0,95	0,95	1,5	1,5
Wärmetauscherfläche (Solar)	m²	1,30	1,8	1,8	2,1	2,4
Wärmetauscherinhalt (Heizung)	Ltr.	6,6	7,0	6,1	9,15	9,15
Wärmetauscherinhalt (Solar)	Ltr.	9,0	12,8	11,5	13,5	14,5
Gewicht	kg	130	159	182	290	350

* R (AG)

** G (AG)

Verrohrungsschema

Solare Warmwasserbereitung mit Solarspeicher SEM-...



- | | |
|--------------------------|--------------------------------|
| ① Kollektorfeld | ⑥ Speicherfühler Solarregelung |
| ② Entlüftungstopf | ⑦ Füll- und Entleerungshahn |
| ③ Kollektorfühler | ⑧ Solarspeicher SEM-... |
| ④ Solarmodul SM1 | ⑨ Öl-Brennwertkessel TOB |
| ⑤ Pumpen-Armaturengruppe | ⑩ Speicherfühler Heizung |

Weitere Speicherlösungen für Wolf-Sonnenheizung entnehmen Sie unserer Dokumentation „Speichersysteme“.

Zubehör

TopLine Solartechnik



Solarpumpengruppe

bestehend aus:

2 x Multihahn mit Ø18 mm (Ø22 mm bei Solarpumpengruppe 20)
Klemmringverschraubungen mit je einer **Schwerkraftbremse im Vor- und Rücklauf**, aufstellbar mit Luftdurchlass, zwei integrierten Zeigerthermometern, einem Sicherheitsventil 6 bar, einem Manometer 0-10 bar.

mit Füll- und Entleerungshahn, Luftabscheider und Handentlüfter
Wandhalter und Montagematerial, Wärmedämmung aus EPP, beständig bis 130° C.

Mit stufenloser Hocheffizienzpumpe (EEI < 0,23)

Solarpumpengruppe 10

Geeignet bis max. 10 Sonnenkollektoren
bei 50 Ltr. Durchfluss pro Std. und Kollektor.
Durchfluss-Regulierung 2 bis 15 l/min.

Solarpumpengruppe 20

Geeignet bis max. 20 Sonnenkollektoren
bei 50 Ltr. Durchfluss pro Std. und Kollektor.
Durchfluss-Regulierung 7 bis 30 l/min.



Solarpumpengruppe Erweiterung

für den Anschluss eines zweiten Wärmeabnehmers,
bestehend aus:
Multihahn mit Schwerkraftbremse, aufstellbar mit Luftdurchlass, integriertem Zeigerthermometer, ein Kugelhahn 1", Wärmedämmung EPP, beständig bis 130° C.

Mit stufenloser Hocheffizienzpumpe (EEI < 0,23)

Solarpumpengruppe 10E

Geeignet bis max. 10 Sonnenkollektoren
bei 50 Ltr. Durchfluss pro Std. und Kollektor.
Durchfluss-Regulierung 2 bis 15 l/min

Solarpumpengruppe 20E

Geeignet bis max. 20 Sonnenkollektoren
bei 50 Ltr. Durchfluss pro Std. und Kollektor.
Durchfluss-Regulierung 7 bis 30 l/min.



Wärmemengenzähler-Set für SM1 und SM2*

zur Ertragsmessung
bestehend aus:

- Durchflusszähler
- Rücklaufeinlegefühler
- Überwurfverschraubungen
- $Q_{\min/\max}$ 1,5/3 m³/h
- $Q_{\min/\max}$ 2,5/5 m³/h

* Einsetzbar bei den Konfigurationen 1/3/4/5/6



Durchfluss-Regulierung Solar zum Einbau in den Rücklauf

zur exakten Einregulierung und hydraulischem Abgleich bei mehreren Kollektorfeldern.

DN20 2 - 12 l/min

(bis 8 Kollektoren)

DN20 8 - 30 l/min

(von 6 bis 20 Kollektoren)



Ausdehnungsgefäße Solar

mit Befestigungsmaterial
2,5 bar Vordruck

in den Größen:

12 Ltr.	18 Ltr.	25 Ltr.
35 Ltr.	50 Ltr.	80 Ltr.
105 Ltr.	150 Ltr.	200 Ltr.



Rücklauftemperaturhebungs-Set für MM, SM2 bzw. KM

zur solaren Heizungsunterstützung bei Einkreisanlagen

bestehend aus:

- 3-Wege Umschaltventil
- Rücklaufeinlegefühler
- Speicherfühler
- Tauchhülse für Speicherfühler



Vorschaltgefäße Solar

zum Schutz des Ausdehnungsgefäßes Solar vor Übertemperatur.

in den Größen:

18 Ltr.
35 Ltr.
50 Ltr.

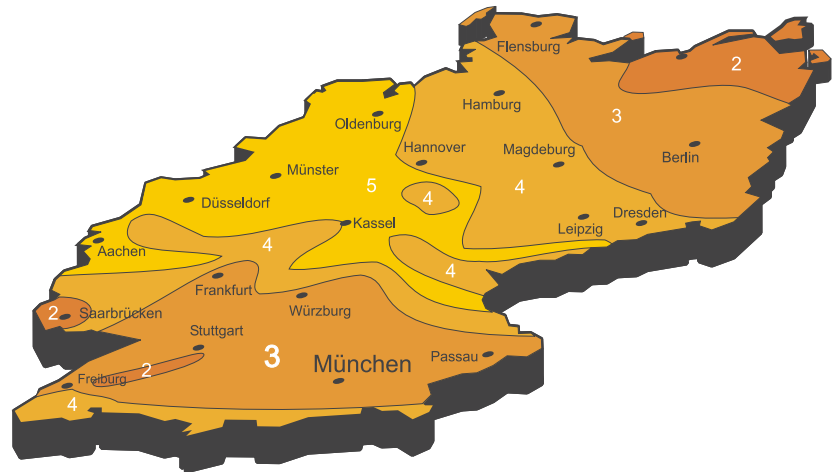


Solarbefüll- und Spülpumpe Unistar 2000A

trocken selbstansaugende Impellerpumpe mit Eingangsfilter aus Klarglas zum Befüllen von Solaranlagen mit Wärmeträgerflüssigkeit, Ansaug-, Füll- und Spülschlauch mit 3/4" Überwurf, Kunststoffbehälter mit Deckel, max. 30 l/min, max. 5 bar, 230V, 50Hz, 3,2A

Planungshinweise

Beispiel:
 Klimaregion München
 Dachneigung 45°, Kollektorausrichtung SO
 Warmwasserbedarf (etwa 75 l / Person / Tag)
 Anzahl Hausbewohner: 4



Klimaregion

Klimaregion	Mindestsonnenscheinstunden	Faktor
1	1900 - 2000	0,8
2	1800 - 1900	0,9
3	1700 - 1800	1,0
4	1600 - 1700	1,1
5	1500 - 1600	1,2

→ Faktor: **1,0**

Dachausrichtung

Dachneigung	Kollektorausrichtung		
	S	SO/SW	O/W
15°	1,2	1,2	1,3
25°	1,1	1,2	1,4
35°	1,0	1,2	1,5
45°	1,0	1,1	1,5
55°	1,1	1,2	1,6
65°	1,2	1,3	1,7
75°	1,3	1,4	1,8

→ Faktor: **1,1**

Warmwasserbedarf

gering		normal		hoch
0,6	0,8	1,0	1,2	1,5

→ Faktor: **1,0**

Anzahl Flachkollektoren

Faktor Klimaregion	Faktor Dachausrichtung	Faktor Warmwasserbedarf	Anzahl Hausbewohner		Anzahl Kollektoren *
1,0	x 1,1	x 1,0	x 4	x 0,4 =	1,76 ≙ 2 Kollektoren

* Die Werte beziehen sich auf einen solaren Warmwasserdeckungsgrad von 60 %.
 Durch Auf- bzw. Abrunden kann der Deckungsgrad gehoben oder gesenkt werden.

Benötigte Speichergröße

Anzahl Hausbewohner	Faktor Warmwasserbedarf		Speichergröße
4	x 1,0	x z.B. 75 Ltr. =	300 Ltr.

Planungshinweise

Hinweis:

Anlagendimensionierung

Einschlägige Auslegungsprogramme (z. B. GetSolar) nutzen und Normen beachten.

Alle Angaben sind Empfehlungen und können je nach Anlage abweichen.

Anzahl der Koll. / Feld	Kollektortyp	Druckverlust des Feldes * [mbar]
1 - 3	F3-1	120 - 130
	F3-1Q	120 - 132
	CFK-1	4 - 10
	CRK	7 - 22
4 - 6	F3-1	130 - 155
	F3-1Q	143 - 182
	CFK-1	16 - 36
	CRK	38 - 58
7 - 10	F3-1	170 - 240
	F3-1Q	212 - 350
	CFK-1	50 - 113
7 - 8	CRK	70 - 100

*(90 l/h*Koll., nach EN 12975)

Auswahl Ausdehnungsgefäß Solar

Die grau hinterlegten Felder sind Empfehlungen.

Leitungsquerschnitt		12 x 1	15 x 1	18 x 1	22 x 1	28 x 1,5
Anzahl der Kollektoren						
2	Kollektoren „TopSon F3-1“	Ltr. 18	18	25	-	-
3	Kollektoren „TopSon F3-1“	Ltr. -	25	35	-	-
4	Kollektoren „TopSon F3-1“	Ltr. -	35	35	50	-
5	Kollektoren „TopSon F3-1“	Ltr. -	50	50	50	-
6	Kollektoren „TopSon F3-1“	Ltr. -	50	50	80	-
7	Kollektoren „TopSon F3-1“	Ltr. -	80	80	80	80
8	Kollektoren „TopSon F3-1“	Ltr. -	80	80	80	80
9	Kollektoren „TopSon F3-1“	Ltr. -	-	80	80	80
10	Kollektoren „TopSon F3-1“	Ltr. -	-	80	80	105

Leitungsquerschnitt		12 x 1	15 x 1	18 x 1	22 x 1	28 x 1,5
Anzahl der Kollektoren						
2	Kollektoren „TopSon F3-1Q“	Ltr. 18	18	25	-	-
3	Kollektoren „TopSon F3-1Q“	Ltr. -	35	35	-	-
4	Kollektoren „TopSon F3-1Q“	Ltr. -	35	50	50	-
5	Kollektoren „TopSon F3-1Q“	Ltr. -	50	50	50	-
6	Kollektoren „TopSon F3-1Q“	Ltr. -	80	80	80	-
7	Kollektoren „TopSon F3-1Q“	Ltr. -	80	80	80	80
8	Kollektoren „TopSon F3-1Q“	Ltr. -	80	80	80	105
9	Kollektoren „TopSon F3-1Q“	Ltr. -	-	80	80	105
10	Kollektoren „TopSon F3-1Q“	Ltr. -	-	80	105	105

Leitungsquerschnitt		12 x 1	15 x 1	18 x 1	22 x 1	28 x 1,5
Anzahl der Kollektoren						
2	Kollektoren „CFK-1“	Ltr. 18	18	-	-	-
3	Kollektoren „CFK-1“	Ltr. -	25	25	-	-
4	Kollektoren „CFK-1“	Ltr. -	-	35	35	-
5	Kollektoren „CFK-1“	Ltr. -	-	35	50	-
6	Kollektoren „CFK-1“	Ltr. -	-	50	50	-
7	Kollektoren „CFK-1“	Ltr. -	-	50	50	80
8	Kollektoren „CFK-1“	Ltr. -	-	50	80	80
9	Kollektoren „CFK-1“	Ltr. -	-	-	80	80
10	Kollektoren „CFK-1“	Ltr. -	-	-	80	80

Leitungsquerschnitt		15 x 1	18 x 1
Anzahl der Kollektoren			
2	Kollektoren „CRK“	Ltr. 35	35
3	Kollektoren „CRK“	Ltr. -	50
4	Kollektoren „CRK“	Ltr. -	80
5	Kollektoren „CRK“	Ltr. -	80
6	Kollektoren „CRK“	Ltr. -	80
7	Kollektoren „CRK“	Ltr. -	105
8	Kollektoren „CRK“	Ltr. -	105

Wolf Solartechnik

Hochleistungs-Flachkollektor TopSon F3-1 für Hochformat / F3-1Q für Querformat

Flachkollektor geprüft nach EN 12975.

Mit hochselektiver Beschichtung, Wannenkollektor aus witterungsbeständigem Aluminium, Sicherheitsglas 3,2 mm dick, hagelschlaggeprüft. Gehäuse selbsttragend. Kollektor witterungs- und temperaturbeständig. Griffleiste einteilig auf Dichtungsrahmen verpresst. Mit integrierter Verteilerleitung mit Anschlussverschraubung. Dehnungskompensatoren in der Anschlussverschraubung.

Stück

Stückpreis

Gesamtpreis

Kollektortyp	Abmessungen: (siehe Seite 2)	
Fabrikat	Wolf	Höhe:	mm
		Breite:	mm
		Fläche:	m ²
		Gewicht:	kg

Hochleistungs-Flachkollektor CFK-1 für Hochformat

Flachkollektor geprüft nach EN 12975.

Mit hochselektiver Beschichtung, Wannenkollektor aus witterungsbeständigem Aluminium, Sicherheitsglas 3,0 mm dick, hagelschlaggeprüft. Gehäuse selbsttragend. Kollektor witterungs- und temperaturbeständig. Griffleiste einteilig auf Dichtungsrahmen verpresst. Mit integrierter Verteilerleitung mit Anschlussverschraubung. Dehnungskompensatoren in der Anschlussverschraubung.

Kollektortyp	CFK-1	Abmessungen: (siehe Seite 2)	
Fabrikat	Wolf	Höhe:	mm
		Breite:	mm
		Fläche:	m ²
		Gewicht:	kg

Hochleistungs-Vakuum-Röhrenkollektor CRK

Vakuum-Röhrenkollektor geprüft nach EN 12975.

Direkt durchströmter Kollektor nach dem Thermoskannenprinzip. Die Absorber liegen im Vakuum und sind deshalb vor Alterung und Verschmutzung geschützt. Temperaturwechselbeständiges Borosilikatsicherheitsglas.

Kollektortyp	CRK	Abmessungen: (siehe Seite 3)	
Fabrikat	Wolf	Höhe:	mm
		Breite:	mm
		Fläche:	m ²
		Gewicht:	kg

Wolf Solartechnik

Regelungen für Hochleistungs-Sonnenkollektoren:

	Stück	Stückpreis	Gesamtpreis
Solarmodul SM1 Erweiterungsmodul zur Regelung eines Solarkreises in Verbindung mit Wolf-Heizgeräten			
Solarmodul SM2 Erweiterungsmodul zur Regelung einer Solaranlage mit bis zu 2 Speichern und 2 Kollektorfeldern in Verbindung mit Wolf-Heizgeräten			
Bedienmodul BM-Solar erforderlich bei Solarmodul SM1 oder SM2 für eine Heizgeräte-unabhängige Solarregelung (Stand-Alone-Betrieb)			
Bedienmodul BM-Solar Grafik einsetzbar für SM1 und SM2 alternativ zu BM-Solar			

Solarspeicher SEM-1 / SEM-2 aus Stahl

bei SEM-2 Solarpumpengruppe direkt am Speicher montierbar.
mit 2 Glattrohr-Wärmetauschern, mit Emaillierung.
Zusätzlicher Korrosionsschutz durch Magnesium-Schutzanode.
Hochwirksamer Wärmeschutz durch hochwertige Hartschaumwärmedämmung.

Standspeicher	SEM-..._____	Abmessungen: (siehe Seite 12)			
		Ø Mantel:	mm		
		Ø Behälter:	mm		
		Höhe:	mm		
		Heizfläche Heizung:	m ²		
		Heizfläche Solar:	m ²		
		Gewicht:	kg		

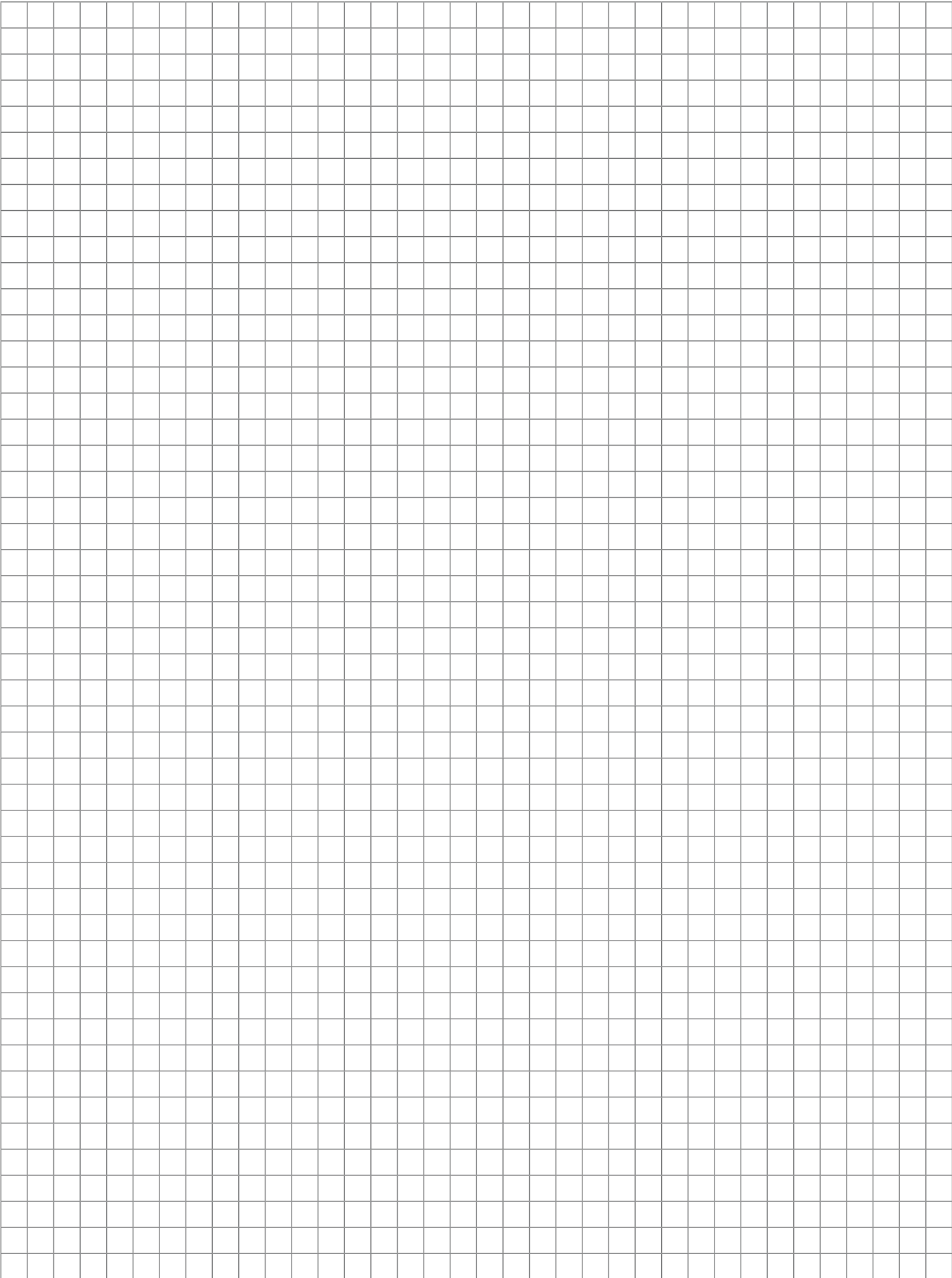
Wolf Solartechnik

Zubehör:	F3-1 CFK-1	F3-1Q	CRK
Rücklauftemperaturenanhebungs-Set für MM bzw. SM2 zur solaren Heizungsunterstützung bei Einkreisanlagen	•	•	•
Indach-Montage-Set „Falz-Ziegel/Schiefer/Mönch-Nonne“ für einen Kollektor Dachanschlussrahmen zur architektonisch schönen Dachintegration der Kollektoren in die Falz-Ziegel-Eindeckung, pulverbeschichtet schwarzgrau RAL 7021.	•		
Indach-Montage-Set „Falz-Ziegel/Schiefer/Mönch-Nonne“ für zwei Kollektoren Dachanschlussrahmen zur architektonisch schönen Dachintegration der Kollektoren in die Dachfläche, pulverbeschichtet schwarzgrau RAL 7021.	•		
Erweiterungssatz Indach-Montage-Set für je einen Kollektor	•		
Indach-Montage-Set mehrreihig für „Falz-Ziegel“ (nur für F3-1) Empfehlung: Kollektoren mit Glasleiste schwarzgrau	•		
AluPlus Aufdach-Montage-Set (Hochformat) für einen Kollektor	•		
AluPlus Aufdach-Montage-Set (Hochformat) für zwei oder drei Kollektoren	•		
AluPlus Schneelast-Erweiterung (Hochformat) Erforderlich ab einer Flächenbelastung von 2,4kN/m ² , max. einsetzbar bis 4kN/m ² , für einen, zwei oder drei Kollektoren.	•		
AluFlex-U Aufstelldreiecke (Hochformat) zur Optimierung des Einstrahlwinkels bei flachen Dächern (einstellbar 20°, 30°, 45°); für einen, zwei oder drei Kollektoren.	•		
AluPlus Aufdach-Montage-Set (Querformat) für einen Kollektor		•	
AluPlus Aufdach-Montage-Set (Querformat) für zwei oder drei Kollektoren		•	
AluFlex-U Aufstelldreiecke (Querformat) zur Optimierung des Einstrahlwinkels bei flachen Dächern (einstellbar 20°, 30°, 45°); für einen, zwei oder drei Kollektoren.		•	
AluFlex-U Aufstellgerüst (Hochformat) für einen, zwei oder drei Kollektoren, • zur Montage auf waagerechter Fläche (einstellbar 20°, 30°, 45°).	•		
AluFlex-U Aufstellgerüst (Querformat) für einen, zwei oder drei Kollektoren, zur Montage auf waagerechter Fläche (einstellbar 20°, 30°, 45°).		•	
Anschluss-Set für Indachmontage für ein Kollektorfeld	•		
Anschluss-Set für Aufdachmontage für ein Kollektorfeld	•	•	
Kompensator für Kollektorverschraubung, je Kollektorverbindung zwei Stück erforderlich	•	•	
Aufdach-Montage-Set „CRK“ (Hochformat) für einen Röhrenkollektor			•

Wolf Solartechnik

Zubehör:	F3-1 CFK-1	F3-1Q	CRK
Verbindungsset zum optischen Verbinden von 2 Röhrenkollektoren			•
Anschluss-Set Röhrenkollektor			•
Flexibles Anschluss-Set			•
Set Neigungskorrektur zur Optimierung des Einstrahlwinkels bei flachen Dächern (einstellbar 20°, 30°, 45°)			•
Anschlusszubehör Schwimmbadabsorber je Kollektorreihe (bis 10 Absorber in einer Reihe)			
Solarpumpengruppe 10 , mit stufenlos einstellbarer Hocheffizienzpumpe geeignet bis max. 10 Flachkollektoren bei 50 Ltr. Durchfluss pro Std. und Kollektor	•	•	•
Solarpumpengruppe 20 geeignet bis max. 20 Flachkollektoren bei 50 Ltr. Durchfluss pro Std. und Kollektor	•	•	•
Solarpumpengruppe 10E , mit stufenlos einstellbarer Hocheffizienzpumpe , für den Anschluss eines zweiten Wärmeverbrauchers, geeignet bis max. 10 Flachkollektoren bei 50 Ltr. Durchfluss pro Std. und Kollektor.	•	•	•
Solarpumpengruppe 20E , für den Anschluss eines zweiten Wärmeverbrauchers, geeignet bis max. 20 Flachkollektoren bei 50 Ltr. Durchfluss pro Std. und Kollektor.	•	•	•
Ausdehnungsgefäß Solar , mit Befestigungsmaterial, 2,5 bar Vordruck	•	•	•
Anschluss-Set für solare Ausdehnungsgefäße	•	•	•
Vorschaltgefäße Solar	•	•	•
Entlüftungstopf 0,15 Ltr., isoliert, Anschluss Ø 22 mm, Kupfer	•	•	•
Thermostatischer Wassermischer mit eingebautem Rückflussverhinderer und Verbrühschutz	•	•	•
Wärmeträgerflüssigkeit ANRO 10 / 20 / 30 kg	•	•	
Wärmeträgerflüssigkeit ANRO LS 10 / 20 kg			•
Solarbefüll- und Spülpumpe Unistar 2000A	•	•	•
Wärmemengenzähler-Set für Solarmodul SM1 und SM2	•	•	•
Durchfluss-Regulierung Solar zum Einbau in den Rücklauf	•	•	•

Notizen





Energiesparen und Klimaschutz serienmäßig

Ihr kompetenter Systempartner für Heiz-, Klima-, Lüftungs-, und Solartechnik





Energiesparen und Klimaschutz serienmäßig

Das umfassende Gerätesortiment des Systemanbieters Wolf bietet bei Gewerbe- und Industriebau, bei Neubau sowie bei Sanierung/Modernisierung die ideale Lösung. Das Wolf Regelungsprogramm erfüllt jeden Wunsch in Bezug auf Heizkomfort. Die Produkte sind einfach zu bedienen und arbeiten energiesparend und zuverlässig. Photovoltaik- und Solaranlagen lassen sich in kürzester Zeit auch in vorhandene Anlagen integrieren. Wolf Produkte sind problemlos und schnell montiert und gewartet.


Wolf GmbH, Postfach 1380, D-84048 Mainburg, Tel.: +49 (0)8751/74-0, Fax: +49 (0)8751/74-1600, www.wolf-heiztechnik.de



Die Kompetenzmarke für Energiesparsysteme

Art.-Nr.: 4800243



2015/02 Ka  Änderungen vorbehalten